
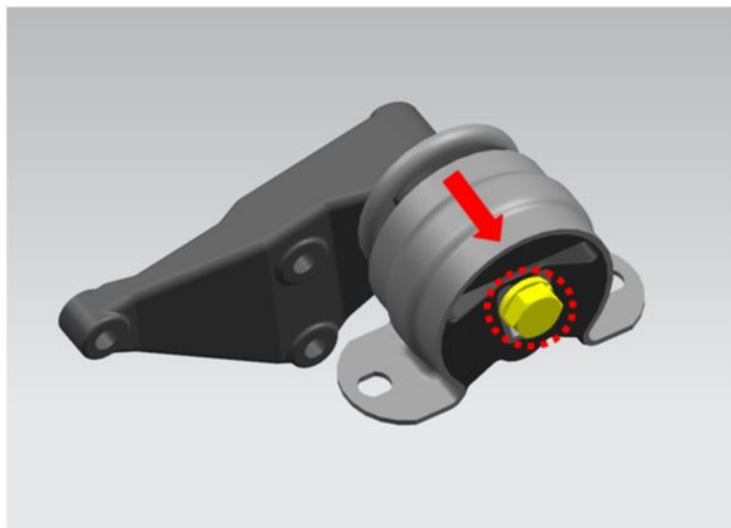


MOTORSTEUN VOOR - VERWIJDEREN / INSTALLEREN (C)**Nummer reparatie-
instructies:**
10009**Naam reparatie-instructies:**
Motorsteun voor - verwijderen / installeren (C)**Geldt voor**
390945000042100
...**Model**
BUS**Productie periode**
2018**Wijziging**
Niet geselecteerd **MELDING:** Voor demontage dienen de motoronderdelen te worden ontdaan van vervuiling.**Opname:**

Raadpleeg de instructies - Motorsteun voor op blok rechts - Verwijderen/Inbouwen (C) (10063)

Raadpleeg de instructies - Motorsteun vooraan op linkerblok - Verwijderen/Inbouwen (C) (10062)

AFBEELDING

Afb 1

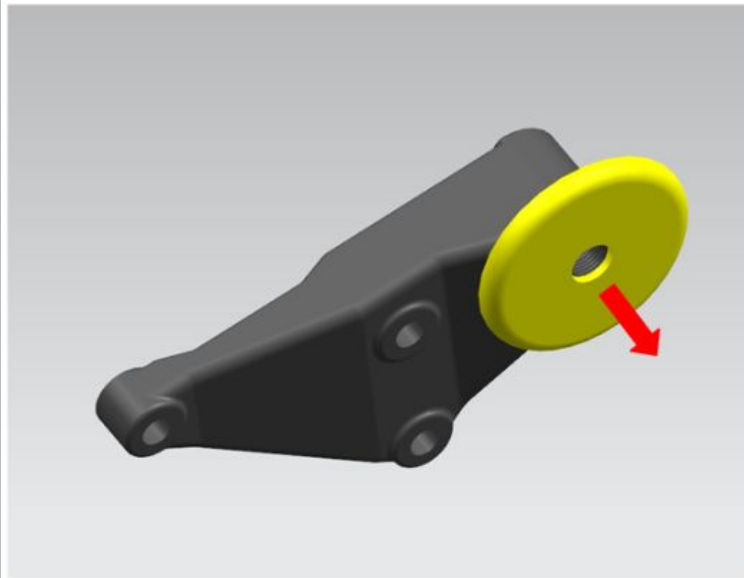
OPERATIE BESCHRIJVING:

1. Verwijder de bout en sluitring waarmee de motorsteun is bevestigd.

S=22

aanhaalmoment- 25 N·m

2. Verwijder de motorsteun.



Afb 2

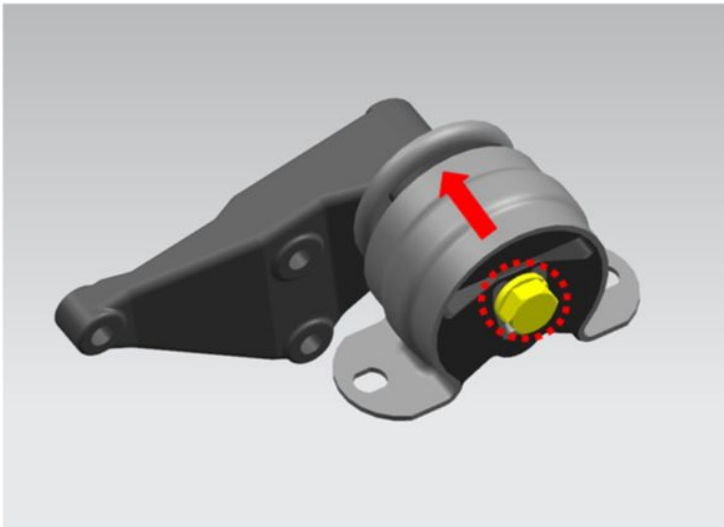
3. Verwijder de plaat.

Installatie:



MELDING: Inspecteer de motorsteun vóór installatie op barsten, scheuren of andere beschadigingen. Bij aanwezigheid van gebreken is het niet toegestaan om de ondersteuning te installeren.

AFBEELDING



Afb 1

OPERATIE BESCHRIJVING:

1. Monteer de motorsteun met plaat.

2. Monteer de bout met de ring waarmee de motorsteun is bevestigd.
aanhaalmoment- 25 N·m

Schroef de bout tot aan de aanslag van de kop in de bus van de motorsteun. Het definitieve aandraaien van de bout wordt uitgevoerd nadat de steun op de motor is geïnstalleerd.